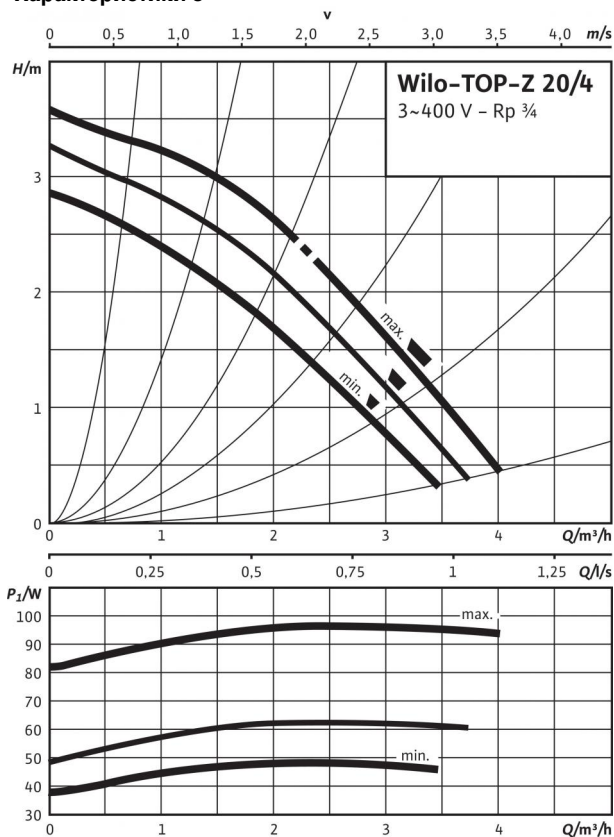
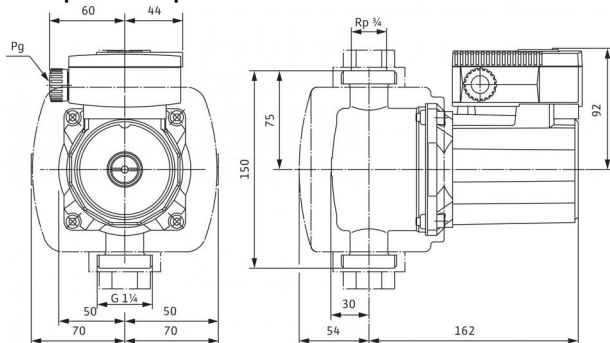


## Технический паспорт: TOP-Z 20/4 (3~400 V, PN 10, Inox)

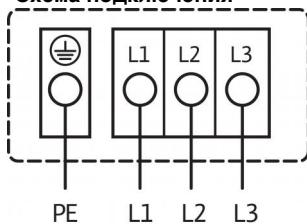
### Характеристики 3~



### Габаритный чертеж



### Схема подключения



Подключение к сети 3~400 В, 50 Гц  
3~230 В, 50 Гц (опционально со штекером переключения 3~230 В)  
Встроенная защита обмотки от перегрева

Выключение: внутреннее отключение фазы электродвигателя  
Сброс: подключение к сети разъединить, дать мотору остыть, восстановить подключение к сети

### Допустимая перекачиваемая среда (другие среды по запросу)

Питьевая вода и вода для производства пищевых продуктов согласно Постановлению о питьевой воде 2001 г. (TrinkwV 2001)

### Допустимая область применения

Диапазон температур при использовании в циркуляционных системах ГВС при макс. температуре окружающей среды +40 °C

Диапазон температур при использовании в циркуляционных системах ГВС при температуре окружающей среды +40 °C в кратковременном режиме 2 ч

Максимально допустимая общая жесткость жидкости в циркуляционных системах ГВС

Макс. допустимое рабочее давление  $P_{max}$   
Специальное исполнение для рабочего давления,  $r_{max}$ .

•

0...+65, кратковременно (2 ч) до +80 °C

80 °C

3,21 mmol/l (18 °dH)

10 бар

- бар

### Подсоединения к трубопроводу

Резьбовое соединение труб

Резьба

Габаритная длина  $l_0$

Rp 3/4

G 1 1/4

150 мм

### Мотор/электроника

Электромагнитная совместимость

Создаваемые помехи

Помехозащищенность

Степень защиты

Класс изоляции

Подключение к сети

Номинальная мощность электродвигателя  $P_2$

Частота вращения  $N$

Потребляемая мощность  $P_1$

Ток при 1~230 В  $I$

Ток при 3~230 В  $I$

Ток при 3~400 В  $I$

Защита электродвигателя

Резьбовой ввод для кабеля PG

EN 61800-3

EN 61000-6-3

EN 61000-6-2

IP X4D

H

3~400/230 V, 50 Hz

60 Вт

2440 / 2650 / 2850 об/мин

50 / 65 / 100 W

- A

0,20 / 0,30 / 0,60 A

0,10 / 0,15 / 0,35 A

Встроенная

1x13,5

### Материалы

Корпус насоса

Рабочее колесо

Вал насоса

Подшипники

Нержавеющая сталь

Синтетический материал (PPE - 30% GF)

Керамика

Графит, пропитанный синтетической смолой

### Минимальный подпор на всасывающем патрубке во избежание кавитации

при температуре перекачиваемой воды  
Минимальное давление на входе при температурах жидкости 40/80/110 °C

5 / 8 / 20 м

### Данные для заказа

Изделие

Тип

Арт.-№

Вес, прим.  $m$

Wilo

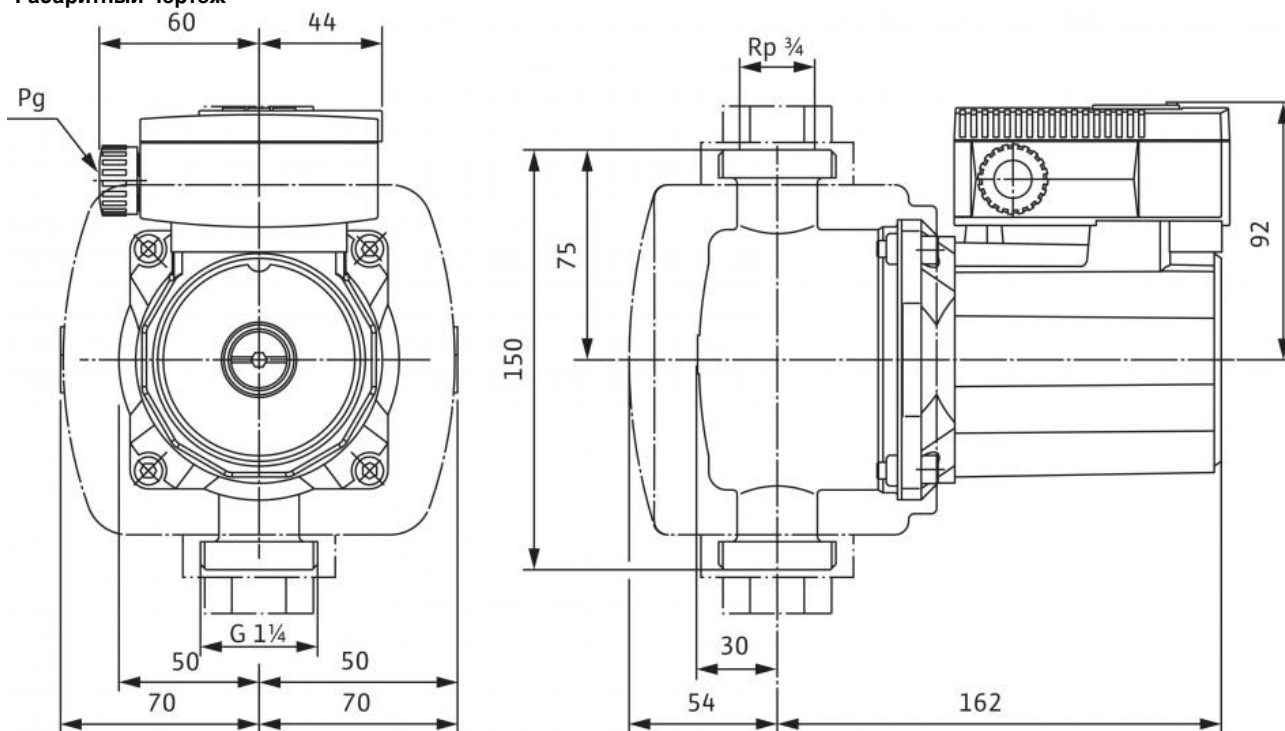
TOP-Z 20/4

2045520

3 кг

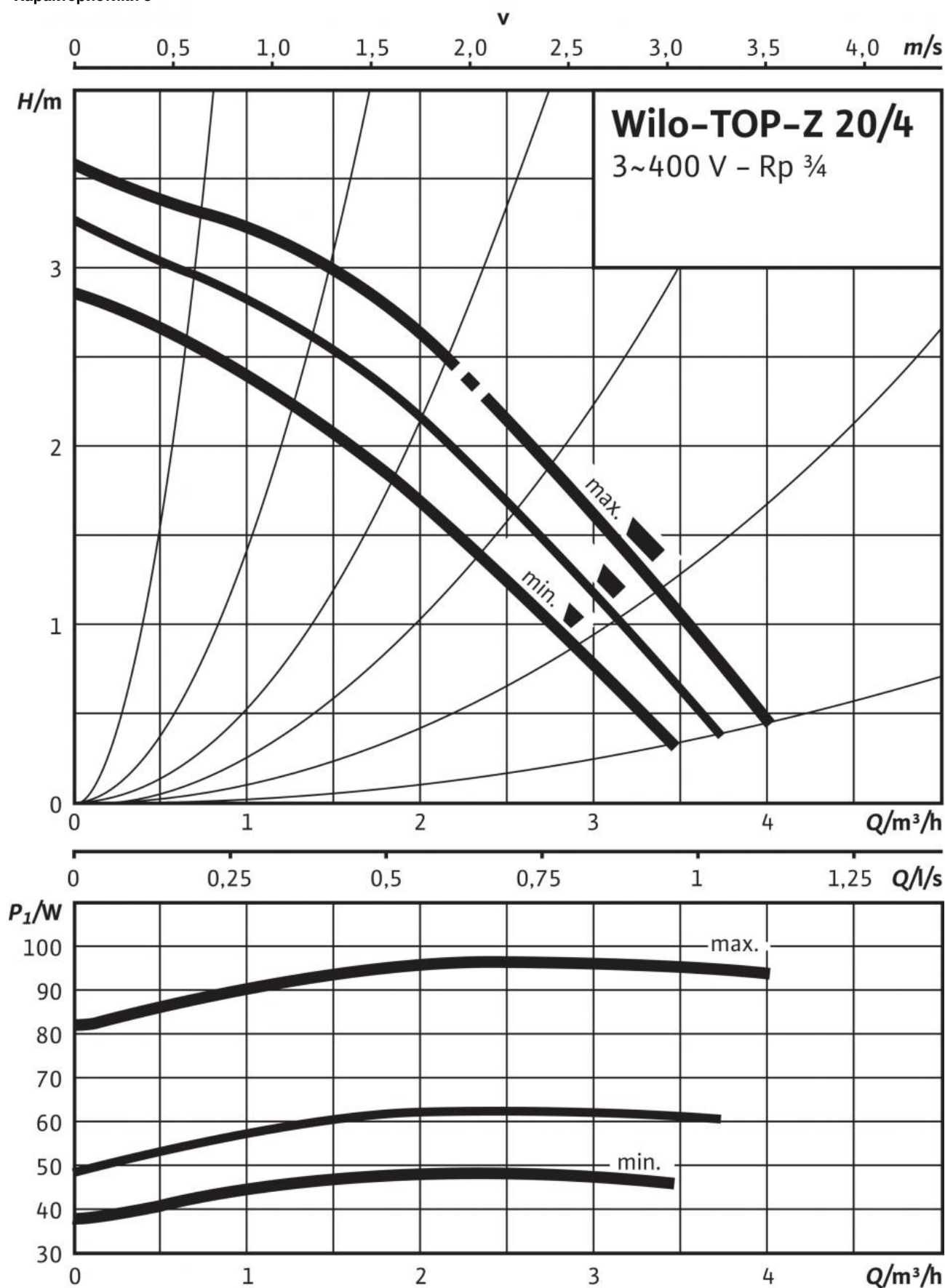
Размеры и габаритные чертежи: TOP-Z 20/4 (3~400 V, PN 10, Inox)

Габаритный чертеж



## Характеристики: TOP-Z 20/4 (3~400 V, PN 10, Inox)

Характеристики 3~



**Данные для заказа: TOP-Z 20/4 (3~400 V, PN 10, Inox)**

Изделие	Wilo
Тип	TOP-Z 20/4
Арт.-№	2045520
Номер EAN	4016322652779
Цвет	Зелено-серебристый
Минимальное количество для заказа	1
Единица минимального кол-ва для заказа	PCE
Вес (нетто) <i>kg</i>	3
Длина (нетто) <i>mm</i>	150
Ширина (нетто) <i>mm</i>	140
Высота (нетто) <i>mm</i>	216
Вес (брутто) <i>kg</i>	3.8
Длина (брутто) <i>mm</i>	270
Ширина (брутто) <i>mm</i>	178
Высота (брутто) <i>mm</i>	215
Вид упаковки	Картон
Свойства упаковки	Транспортировочная упаковка
Штук на поддон	96
Количество на один слой	16

## Описание изделия: TOP-Z 20/4 (3~400 V, PN 10, Inox)

Данный циркуляционный насос предназначен для перекачивания только питьевой воды.

Применяется в циркуляционных системах ГВС в промышленности и в оборудовании для зданий и сооружений.

Не требующий техобслуживания циркуляционный насос с мокрым ротором, с резьбовым или фланцевым соединением, возможен выбор ступеней частоты вращения.

### Оснащение и функции

- Ручная регулировка мощности с 3 ступенями частоты вращения
- Насосы с 1-фазным электродвигателем:
  - P2 до 90 Вт: встроенная защита обмотки от перегрева;
  - P2 = 180 Вт: полная защита электродвигателя посредством защитного контакта обмотки в сочетании с устройством отключения;
- Насосы с 3-фазным электродвигателем:
  - P2 до 90 Вт: встроенная защита обмотки от перегрева;
  - P2 ≥ 180 Вт: Полная защита электродвигателя со встроенной электронной системой отключения
- Индикатор неисправности
- Контакт для обобщенной сигнализации неисправности
- Световой индикатор направления вращения
- Электроподключение к сети 3~230 В с опциональным штекером переключения
- Корпус насоса из бронзы или серого чугуна (в зависимости от типа может применяться нержавеющая сталь)
- Комбинированный фланец PN 6/PN 10 (при DN 40 - DN 65)
- Теплоизолирующие кожухи
- Дополнительные функции с помощью дооснащаемого модуля защиты С:
  - Сигнализация неисправности SSM в качестве беспотенциального нормальнозамкнутого контакта
  - сигнализация рабочего состояния SMB в качестве беспотенциального замыкающего контакта;
  - управляющий вход «Выкл. по приоритету» через внешний беспотенциальный контакт (нормальнозамкнутый контакт);
  - Определение блокировки
  - Полная защита электродвигателя с устройством отключения
  - Квитирование неисправности
- система управления сдвоенными насосами (два параллельно установленных насоса): Основной/резервный режим работы (автоматическое переключение при неисправности / смена работы насосов по времени)

### Материалы

Корпус насоса: Нержавеющая сталь

Рабочее колесо: Синтетический материал (PPE - 30% GF)

Вал насоса: Керамика

Подшипники: Графит, пропитанный синтетической смолой

### Допустимая перекачиваемая среда (другие среды по запросу)

Макс. расход  $Q_{\max}$ : 4,0 м<sup>3</sup>/ч

Макс. напор  $H_{\max}$ : 3,5 М

### Подсоединения к трубопроводу

Резьбовое соединение труб: Rp 3/4

Резьба: G 1 1/4

Габаритная длина  $l_0$ : 150 мм

### Мотор/электроника

Электромагнитная совместимость: EN 61800-3

Создаваемые помехи: EN 61000-6-3

Помехозащищенность: EN 61000-6-2

Степень защиты: IP X4D

Класс изоляции: H

Подключение к сети: 3~400/230 V, 50 Hz

макс. частотой вращения;  $n_{\max}$ : 2850 об/мин

Частота вращения  $N$ : 2440 / 2650 / 2850 об/мин

Номинальная мощность электродвигателя  $P_2$ : 60,0 Вт

Потребляемая мощность 3~400 В  $P_1$ : 50 / 65 / 100 W

Ток при 1~230 В  $I$ : - А

Ток при 3~400 В  $I$ : 0.35 А

Защита электродвигателя: Встроенная

Резьбовой ввод для кабеля PG: 1x13,5

### Данные для заказа

Арт.-№: 2045520

Номер EAN: 4016322652779

Вес, прим.  $m$ : 3.8 кг

Изделие: Wilo

Designation: Wilo-TOP-Z 20/4 (3~400 V, PN 10, Inox)