



ОТКРЫТОЕ АКЦИОНЕРНОЕ ОБЩЕСТВО  
«ЖУКОВСКИЙ МАШИНОСТРОИТЕЛЬНЫЙ ЗАВОД»  
(ОАО «ЖМЗ»)



**АППАРАТ ОТОПИТЕЛЬНЫЙ  
ГАЗОВЫЙ БЫТОВОЙ  
АОГВ-17,4-3; АОГВ-23,2-3; АОГВ-29-3  
И  
АППАРАТ КОМБИНИРОВАННЫЙ  
ГАЗОВЫЙ БЫТОВОЙ  
АКГВ-17,4-3; АКГВ-23,2-3; АКГВ-29-3  
«ЭКОНОМ»**

***РУКОВОДСТВО ПО ЭКСПЛУАТАЦИИ***



г. Жуковский  
2007 г.

## ОГЛАВЛЕНИЕ

1. Общие указания	2
2. Основные технические параметры	4
3. Комплект поставки	6
4. Устройство аппарата	6
5. Требования по технике безопасности	9
6. Подготовка аппарата к работе	10
7. Порядок работы	14
8. Техническое обслуживание	15
9. Правила транспортирования и хранения	18
10. Возможные неисправности и методы их устранения	19
11. Свидетельство о приемке	23
12. Гарантийные обязательства	23
Приложение А - Контрольный талон на установку аппарата	25
Талоны гарантийного ремонта	26

## **УВАЖАЕМЫЙ ПОКУПАТЕЛЬ!**

Благодарим Вас за то, что Вы приобрели отопительный газовый аппарат ОАО «Жуковский машиностроительный завод», одного из ведущих Российских производителей отопительного оборудования.

Завод является Дипломантом программы “100 ЛУЧШИХ ТОВАРОВ РОССИИ” за аппараты отопительные и комбинированные газовые бытовые АОГВ и АКГВ, котлы отопительные КОВ, настенный газовый котел НГК-23 “ЖУК” и Дипломантом в номинации «Доверие потребителей» Общероссийского общественного Фонда перспективного развития.

Наши аппараты разработаны и изготовлены в строгом соответствии с ГОСТ 20219–74, ТУ 1-01-0893-90.

Все модели прошли обязательную сертификацию Госстандарта России.

Сертификат соответствия № РОСС RU.МГ01.В01880. Срок действия с 27.05.2005г. по 27.05.2008г. Выдан РОСС RU.0001.11МГ01. ВНИИНМАШ.

Сертификат пожарной безопасности № ССПБ.RU.ОП019.В01048. Срок действия с 08.04.2005г. по 08.04.2008г. Выдан ССПБ.RU.ОП019 “Пожполисерт”.

### **1. ОБЩИЕ УКАЗАНИЯ**

1.1. Аппараты отопительные газовые бытовые с водяным контуром АОГВ-17,4-3 Эконом; АОГВ-23,2-3 Эконом; АОГВ-29-3 Эконом предназначены для водяного отопления жилых и служебных помещений, оборудованных системами водяного отопления (СО). Аппараты комбинированные газовые бытовые с водяным контуром АКГВ-17,4-3 Эконом; АКГВ-23,2-3 Эконом; АКГВ-29-3 Эконом предназначены для отопления и горячего водоснабжения жилых и служебных помещений, оборудованных системами водяного отопления и горячего водоснабжения (ГВС).

1.2. Перед эксплуатацией аппарата внимательно ознакомьтесь с правилами и рекомендациями, изложенными в настоящем руководстве.

1.3. Нарушение правил эксплуатации, указанных в руководстве, может привести к несчастному случаю и вывести аппарат из строя.

1.4. При покупке аппарата требуйте заполнения торгующей организацией талонов на гарантийный ремонт, проверьте комплектность и товарный вид аппарата.

После продажи аппарата покупателю завод - изготовитель не принимает претензий по некомплектности и механическим повреждениям.

1.5. Аппарат работает на природном и сжиженном газе.

Завод - изготовитель поставляет аппараты с форсунками под природный газ.

Для работы на сжиженном газе необходимо произвести замену форсунок для природного газа на форсунки для сжиженного газа (см. таблицу 1).

Форсунки для сжиженного газа поставляются заводом по запросу покупателя за отдельную плату.

Таблица 1

Наименование аппарата	Диаметры и количество форсунок							
	Природный газ				Сжиженный газ			
	Диаметр отверстия в форсунке запальника, мм	К-во на аппарат, шт.	Диаметр отверстия в форсунке горелки, мм	К-во на аппарат, шт.	Диаметр отверстия в форсунке запальника, мм	К-во на аппарат, шт.	Диаметр отверстия в форсунке горелки, мм	К-во на аппарат, шт.
АОГВ-17,4-3 Эконом АКГВ-17,4-3 Эконом	0,5	1	1,1	13	0,3	1	0,67	13
АОГВ-23,2-3 Эконом АКГВ-23,2-3 Эконом	0,5	1	1,25	13	0,3	1	0,75	13
АОГВ-29-3 Эконом АКГВ-29-3 Эконом	0,5	1	1,35	13	0,3	1	0,85	13

Переналадка аппарата для работы на сжиженном газе и инструктаж производятся специалистами газовой службы, сервисной службой завода - изготовителя или специализированными монтажными службами, имеющими лицензию (разрешение) на данный вид работ, с обязательным заполнением контрольного талона на установку аппарата, подписью и печатью (Приложение А).

1.6. В качестве теплоносителя используется вода по ГОСТ Р 51232–98 и СанПиН 2.1.4.1074-01 с карбонатной жесткостью не более 2 мг. экв/л.

Допускается для аппаратов АОГВ-17,4-3 Эконом, АОГВ-23,2-3 Эконом, АОГВ-29-3 Эконом применение вместо воды низкозамерзающей жидкости – бытового антифриза Hot Blood, "Dixis", "Теплый дом - 65".

1.7. Установка, пуско-наладка аппарата и инструктаж производятся специалистами газовой службы, сервисной службой завода - изготовителя или специализированными монтажными службами, имеющими лицензию (разрешение) на данный вид работ, с обязательным заполнением контрольного талона на установку аппарата, подписью и печатью (Приложение А).

1.8. Данные аппараты могут устанавливаться в закрытой отопительной системе с бачком расширительным мембранного типа.

Давление в системе отопления в рабочем состоянии (при температуре воды в системе отопления 60 - 80 °С) должно быть не более 1,5 кгс/см<sup>2</sup>.

На стояке (выходной трубе) должен быть установлен предохранительный клапан, отрегулированный на срабатывание при давлении в системе отопления  $1,8 \pm 0,1$  кгс/см<sup>2</sup>.

Для контроля давления в системе отопления должен быть установлен манометр с пределом измерения  $0 \div 4$  кг/см<sup>2</sup>.

1.9. Возможны незначительные расхождения между описанием и конструкцией аппарата, которые связаны с его постоянным техническим совершенствованием.

## 2. ОСНОВНЫЕ ТЕХНИЧЕСКИЕ ПАРАМЕТРЫ

Таблица 2

Параметры	Обозначение					
	АОГВ-17,4-3 Эконом	АКГВ-17,4-3 Эконом	АОГВ-23,2-3 Эконом	АКГВ-23,2-3 Эконом	АОГВ-29-3 Эконом	АКГВ-29-3 Эконом
1	2	3	4	5	6	7
<b>Коэффициент полезного действия аппарата КПД</b> (при непрерывной работе), %, не менее:						
- в режиме отопления	88	88	88	88	89	89
- в режиме ГВС	-	80	-	80	-	80
<b>Вид газа</b>						
- природный по ГОСТ5542-87	+	+	+	+	+	+
- сжиженный по ГОСТ20448-80	+	+	+	+	+	+
<b>Давление газа, Па (мм вод.ст.) природного:</b>	1274 (130)					
- номинальное	635 (65) / 1764 (180)					
- минимальное / максимальное	2940 (300)					
<b>сжиженного:</b>	1960(200) / 3528(360)					
- номинальное	17445					
- минимальное / максимальное	17445 (15000)    23260 (20000)    23260 (20000)    29075 (25000)    29075 (25000)					
<b>Номинальная тепловая мощность, Вт (Ккал/ч)</b>	17445 (15000)	17445 (15000)	23260 (20000)	23260 (20000)	29075 (25000)	29075 (25000)
<b>Отопление помещений с теплопотерями, Вт, не более, (ориентировочная площадь отапливаемого помещения высотой Н=2,7 м в зависимости от климатических условий местности, м<sup>2</sup>)</b>	14500	14500	19500	19500	24500	24500
	100÷140	100÷140	140÷200	140÷200	200÷250	200÷250
<b>Расход газа:</b>						
-природного с плотностью 0,73 кг/м <sup>3</sup> при давлении 1274 Па (130 мм вод. ст.) м <sup>3</sup> /ч, не более	1,87	1,87	2,55	2,55	3,18	3,18
-сжиженного с плотностью газовой фазы 2,0 кг/м <sup>3</sup> , при давлении 2940 Па (300 мм вод.ст.) м <sup>3</sup> /ч (кг/ч), не более	0,65 (1,3)	0,65 (1,3)	0,87 (1,74)	0,87 (1,74)	1,085(2,17)	1,085(2,17)
<b>Разрежение в дымоходе, Па (мм вод.ст.)</b>	2,94 (0,3) / 29,4 (3,0)					
- минимальное / максимальное	70					
<b>Герметичность газовых коммуникаций, запорного устройства, клапана безопасности, клапана терморегулятора. Допускается утечка воздуха, см<sup>3</sup>/ч, не более</b>	70					

1	2	3	4	5	6	7
Время розжига, сек., не более	60					
Индекс окиси углерода, об.%, не более	0,05					
Диапазон поддержания температуры воды в теплообменнике, °С	50÷90					
Тип горелки	Инжекционный					
Вместимость бака, л	64	61	62	59	60	57
Наружный диаметр присоединительного патрубка газоотводящего устройства, мм	135±2	135±2	135±2	135±2	140±2	140±2
Присоединительная резьба штуцеров для: - подачи газа - подвода и отвода воды к отопительной части - подвода и отвода воды к нагревательной части	G¾	G¾	G¾	G¾	G¾	G¾
	G2	G2	G2	G2	G2	G2
	-	G½	-	G½	-	G½
Расход воды в режиме горячего водоснабжения при нагреве на $\Delta t=35$ °С л/мин., не менее	-	5,4	-	7,1	-	8,9
Давление воды перед аппаратом в системе ГВС, кПа (кг/см <sup>2</sup> ) - максимальное - минимальное	-	588 (6,0)	-	588 (6,0)	-	588 (6,0)
	-	14,7(0,15)	-	14,7(0,15)	-	14,7 (0,15)
Давление воды в системе отопления, кПа, не более	100					
Расстояние от пола до оси входного патрубка газопровода, мм	716±5					
Расстояние от пола до конца выходного патрубка теплообменника, мм	1050±5					
Расстояние от пола до оси входного патрубка теплообменника, мм	292±5					
Расстояние от пола до оси входного патрубка змеевика, мм	-	587±5	-	587±5	-	587±5
Расстояние от пола до оси выходного патрубка змеевика, мм	-	927±5	-	927±5	-	927±5
Габаритные размеры, мм: высота × ширина × глубина	1050±5 × 420±5 × 480±5					
Масса аппарата (без упаковки), кг, не более	49	57	52	60	55	63

### 3. КОМПЛЕКТ ПОСТАВКИ

Наименование	Количество
Аппарат, шт.	1
Прерыватель тяги, шт.	1
Термометр, шт.	1
Мембрана, шт.	1
Диафрагма, шт.	1
Прокладка, шт.	1
Щиток, шт.	1
Руководство по эксплуатации, шт.	1
Тара и упаковка аппарата, комплект	1

### 4. УСТРОЙСТВО АППАРАТА

4.1. Аппарат напольного типа имеет цилиндрическую форму. На лицевой стороне установлена дверка 12 (Рис.1).

Автоматика котла состоит из клапана газового магнитного и терморегулятора.

4.2. Клапан газовый магнитный 1 (Рис.2) представляет собой электромеханическое устройство. Состоит из корпуса, внутри которого находится клапан, коробки магнитной, и служит для подачи газа к запальнику и горелке и автоматического отключения подачи газа при:

- погасании запальника;
- падении давления газа в сети ниже допустимого или прекращении подачи газа;
- отсутствии тяги в дымоходе.

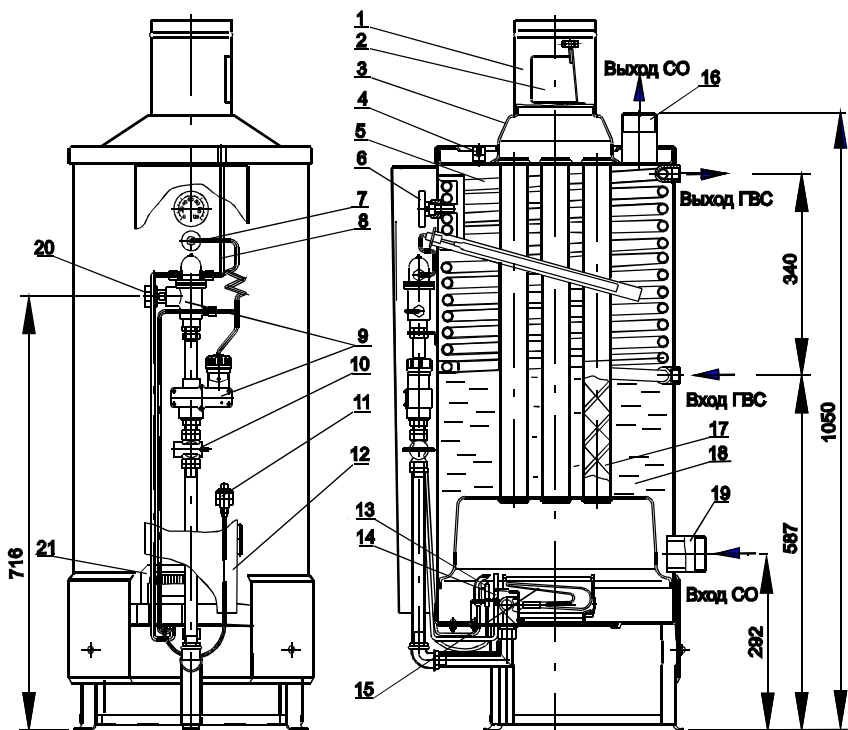
4.3. Тягопрерыватель 1 (Рис.1) предназначен для автоматической стабилизации величины разрежения в топке аппарата, т.е. уменьшения влияния колебания величины разрежения в дымоходе на тягу в топке аппарата. Для успешной работы дверца тягопрерывателя 2 (Рис.1) должна легко вращаться на оси.

4.4. Терморегулятор 6 (Рис.2) предназначен для регулирования температуры воды в баке и состоит из узла "сильфон - термобаллон", установленного внутри бака аппарата, системы рычагов и клапана, расположенных в корпусе терморегулятора.

На корпусе закреплена шкала настройки и гайка регулировочная 10 (Рис.2), вращая которую можно настраивать автоматику на температуру от 50 °С до 90 °С. Эта перемена температуры вызывается перемещением сильфона вместе со штоком 7 вверх (вниз) при вращении гайки регулировочной.

4.5. Автоматика по тяге состоит из датчика тяги 4 (Рис.1), укрепленного на крышке бака и кабеля 8, соединяющего датчик тяги с коробкой магнитной.

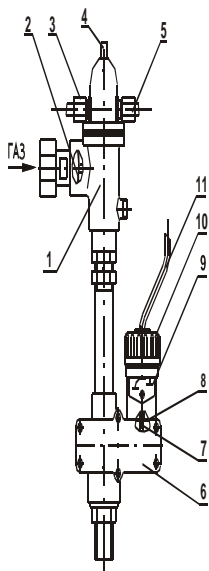
4.6. Устройство запальное Рис.3 предназначено для крепления запальника, термопары, свечи зажигания и розжига основной горелки. Для обеспечения воспламенения газа зазор между электродом свечи зажигания и запальником должен быть в пределах 3+1 мм.



**Рис.1 Аппарат комбинированный (отопительный) газовый бытовой  
Эконом**

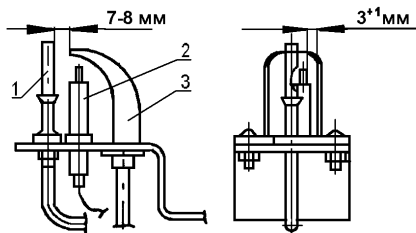
- |   |                               |
|---|-------------------------------|
| 1. Тягопрерыватель;                         | 12. Дверка;                   |
| 2. Дверца тягопрерывателя;                  | 13. Запальник;                |
| 3. Колпак;                                  | 14. Термопара;                |
| 4. Датчик тяги;                             | 15. Горелка;                  |
| 5. Змеевик (для АКГВ-17,4-3;-23,2-3;-29-3); | 16. Труба отвода воды в СО;   |
| 6. Термометр;                               | 17. Турбулятор;               |
| 7. Узел "сильфон - термобаллон";            | 18. Теплообменник;            |
| 8. Кабель датчика тяги;                     | 19. Труба подвода воды из СО; |
| 9. Автоматика аппарата;                     | 20. Штуцер подвода газа;      |
| 10. Кран газовый;                           | 21. Щиток.                    |
| 11. Кнопка пьезорозжига;                    |                               |





**Рис. 2 Автоматика аппарата**

- |                                |                           |
|--------------------------------|---------------------------|
| 1. Клапан газовый магнитный    | 7. Шток                   |
| 2. Фильтр                      | 8. Шайба уплотнительная   |
| 3. Гайка накидная термопары    | 9. Шкала настройки        |
| 4. Кнопка пусковая             | 10. Гайка регулировочная  |
| 5. Гайка накидная датчика тяги | 11. Сильфон - термобаллон |
| 6. Терморегулятор              |                           |



**Рис.3 Устройство запальное**

1. Термопара, 2. Свеча зажигания, 3. Запальник

4.7. Безопасность работы аппарата обеспечивается автоматикой, срабатывание которой происходит при:

- погасании пламени на запальнике;
- отсутствии тяги в дымоходе;

- прекращении подачи газа или падении давления газа ниже нижнего значения.

В этом случае автоматически прекращается подача газа к запальнику и основной горелке.

## 5. ТРЕБОВАНИЯ ПО ТЕХНИКЕ БЕЗОПАСНОСТИ

5.1. Уход за аппаратом осуществляет владелец. Монтаж, первичный запуск аппарата должны выполняться **только газовым хозяйством, сервисной службой завода-изготовителя или специализированными монтажными службами, имеющими специальную лицензию (разрешение) на данный вид работ.**

5.2. Во избежание несчастных случаев и порчи аппарата

### **ЗАПРЕЩАЕТСЯ:**

- включать аппарат лицам, не прошедшим специальное обучение (инструктаж) и детям;
- применять огонь для обнаружения утечек газа (для этих целей пользуйтесь мыльной эмульсией);
- включать аппарат при отсутствии тяги в дымоходе и без предварительного заполнения системы отопления и аппарата водой;
- нажимать кнопку пусковую 4 (Рис.2) и вращать гайку регулировочную терморегулятора нагрева воды 10 (Рис.2) без надобности;
- удерживать кнопку пусковую в нижнем положении при помощи каких-либо приспособлений;
- вывинчивать гайку регулировочную терморегулятора выше черты, указывающей 90 °С;
- подвинчивать гайку регулировочную для перевода с имеющейся температуры на более низкую при неостывшей (до 50 °С) воде в баке аппарата;
- стучать по горелке, автоматике, поворачивать ручки кранов газовых, гайку регулировочную с помощью ключей, плоскогубцев и других инструментов;
- класть на аппарат и трубопроводы легковоспламеняющиеся предметы (бумагу, тряпки и т.п.);
- производить сушку белья возле аппарата и на трубопроводах;
- класть на аппарат или вблизи от него пожароопасные вещества и материалы;
- пользоваться неисправным аппаратом;
- владельцу производить ремонт и переустановку аппарата, а также вносить в конструкцию какие-либо изменения.

5.3. При неработающем аппарате краны газовые перед аппаратом и горелкой должны быть закрыты.

5.4. Открывайте кран газовый 10 (Рис.1) перед горелкой только при горящем запальнике. В случае погасания пламени на запальнике и горелке перед повторным зажиганием проветрите помещение.

5.5. Во избежание разрушения пайки контактов термопары, электромагнита и провода датчика тяги не затягивайте сильно накидные гайки 3, 5 (Рис.2) при наворачивании их на штуцера электромагнита.

5.6. Запрещается оставлять без присмотра на длительный срок (более суток) работающий аппарат.

5.7. Аппарат должен подсоединяться к отдельному дымоходу.

Запрещается использовать в качестве дымохода вентиляционный канал и другие не предназначенные для этого каналы.

5.8. Запрещается при аварийном отключении аппарата разжигать его без выяснения и устранения причины отключения.

5.9. Запрещается в аппаратах АКГВ-17,4-3 Эконом; АКГВ-23,2-3 Эконом; АКГВ-29-3 Эконом применение в отопительной системе в качестве теплоносителя вместо воды антифриза.

5.10. Избегайте применения в аппаратах АОГВ-17,4-3 Эконом; АОГВ-23,2-3 Эконом; АОГВ-29-3 Эконом низкокачественного (поддельного) антифриза, так как это ведет к появлению шума (стука) в баке при работе аппарата.

5.11. Во избежание самопроизвольного срабатывания датчика тяги колпак 3 (Рис.1) не должен касаться биметаллической пластины датчика тяги.

5.12. При обнаружении в помещении запаха газа немедленно выключите аппарат (закройте кран газовый), откройте окна и двери и вызовите по телефону 04 аварийную газовую службу. До приезда аварийной службы и до устранения утечки газа не производите работ, связанных с огнем или искрообразованием (не включайте и не выключайте электроосвещение, не пользуйтесь газовыми и электрическими приборами, не зажигайте огня и т. д.).

5.13. В случае возникновения пожара немедленно закройте кран газовый, сообщите в пожарную часть по телефону 01, приступите к тушению имеющимися средствами.

5.14. При неправильном пользовании аппаратом может наступить отравление окисью углерода (угарным газом).

**Признаками отравления являются:** тяжесть в голове, сильное сердцебиение, шум в ушах, головокружение, общая слабость, тошнота, рвота, одышка, нарушение двигательных функций. Пострадавший может потерять сознание.

**Для оказания первой помощи пострадавшему примите следующие меры:**

- вызовите скорую помощь;
- вынесите пострадавшего на свежий воздух, тепло укутайте и не давайте уснуть;
- при потере сознания дайте понюхать нашатырный спирт и сделайте искусственное дыхание.

## **6. ПОДГОТОВКА АППАРАТА К РАБОТЕ**

6.1. Работа по установке, подключению и пуску в эксплуатацию аппарата производится газовым хозяйством, сервисными или специализированными монтажными службами, имеющими лицензию (разрешение) на данный вид работ, по проекту, согласованному с эксплуатационной организацией (трестом) газового хозяйства. Специалист службы, производящий пуск газа, должен провести инструктаж с пользователем по правилам пользования и ухода за аппаратом с внесением записи в контрольный талон (Приложение А) с обязательным подтверждением подписью и печатью. При отсутствии

данных записей контрольный талон будет считаться недействительным и гарантийный ремонт не выполняется.

6.2. Помещение, где устанавливается аппарат, обязательно должно иметь свободный доступ воздуха извне и вентиляционную вытяжку у потолка и соответствовать требованиям МДС 41-2.2000 «Инструкция по размещению тепловых агрегатов, предназначенных для отопления и горячего водоснабжения одноквартирных или блокированных жилых домов».

6.3. Установка аппарата в жилом здании допускается только при наличии дымохода с отводом в него продуктов сгорания от аппарата. Дымоход должен соответствовать требованиям раздела 6 СНиП 41-01-2003 «Отопление, вентиляция и кондиционирование», требованиям раздела 4 и Приложения 6 МДС 40-2.2000 «Пособие по проектированию автономных инженерных систем одноквартирных и блокированных жилых домов».

Канал дымохода должен иметь "живое" сечение не менее диаметра присоединительного газоотводящего устройства аппарата (см. табл. 2), быть строго вертикальным, гладким, ровным, без поворотов и сужений. Наружная поверхность дымохода, расположенная выше кровли, должна быть оштукатурена цементным раствором. Часть дымохода, расположенная на чердаке, должна быть оштукатурена и теплоизолирована. Ниже места присоединения к дымоходу соединительной трубы от аппарата в дымоходе должен оставаться "карман", глубиной не менее 25 см с люком для чистки.

**Для обеспечения оптимального рабочего разрежения в дымоходе рекомендуем выполнять высоту дымохода не менее 5 метров.**

6.4. Присоединение аппарата к дымоходу должно выполняться трубами из кровельной стали. Диаметр труб должен быть не менее диаметра тягопрерывателя аппарата. Трубы должны плотно без зазоров вдвигаться одна в другую по ходу продуктов сгорания не менее чем на 0,5 диаметра трубы. Вертикальный участок дымоотводящей трубы, расположенный непосредственно над тягопрерывателем, должен иметь возможно большую длину, но не менее 0,5 м. Прокладка соединительных труб через жилые комнаты запрещается. Необходимо, по возможности, избегать большой длины горизонтальных участков дымоотводящей трубы. Суммарная длина горизонтальных участков соединительных труб должна быть не более 3-х м. (В существующих домах допускается длина не более 6-ти м). Уклон трубы в сторону газового прибора должен быть не менее 0,01. Не следует делать радиусы закругления менее диаметра трубы.

6.5. Аппарат устанавливается у несгораемых стен на расстоянии не менее 15 см от стены. Если аппарат устанавливают у трудносгораемой стены, ее поверхность должна быть изолирована стальным листом по листу асбеста толщиной 5 мм, выступающим на 10 см за габариты корпуса. Перед аппаратом должен быть проход шириной 1 м. При установке аппарата на деревянном полу, пол должен быть изолирован стальным листом по листу асбеста толщиной  $\geq 5$  мм. Изоляция должна выступать за габариты корпуса на 10 см.

6.6. Для улучшения условий циркуляции воды в отопительной системе предпочтительна установка аппарата как можно ниже уровня нагревательных приборов (радиаторов). Бачок расширительный располагается в самой высокой точке системы. Система отопления должна быть с верхней разводкой. Поверхность нагревательных приборов определяется расчетом. Во избежание получения большого гидравлического сопротивления системы занижать диаметры трубопроводов не рекомендуется.

### **ПОСЛЕДОВАТЕЛЬНОСТЬ ДЕЙСТВИЙ**

6.7. Удалите консервационную смазку и протрите аппарат сухим материалом.

6.8. Установите аппарат вертикально, и проверьте вертикаль по уровню. Установите щиток 21 (Рис.1) в нижней части бака.

6.9. Установите на аппарат тягопрерыватель 1 (Рис.1), обеспечив его строго вертикальное положение. Конец дверцы тягопрерывателя 2 (Рис.1) не должен выступать наружу и должен отклоняться от номинального положения внутрь тягопрерывателя не более чем на 1-2 мм. Дверца тягопрерывателя должна легко вращаться на оси. Колпак 3 (Рис.1) не должен касаться биметаллической пластины датчика тяги 4 (Рис.1).

6.10. Присоедините аппарат к дымоходу, газопроводу и трубам системы отопления (СО) и горячего водоснабжения (ГВС). На газоподводящей трубе перед аппаратом обязательно должен быть установлен кран газовый, перекрывающий доступ газа к аппарату. Торец газовой трубы, подходящей к блоку автоматики, должен быть отторцован перпендикулярно оси резьбы. Толщина стенки торца должна быть не менее 4 мм без учета резьбы.

Соединительные трубы трубопроводов должны быть точно подогнаны к месту расположения входных штуцеров аппарата. Присоединение не должно сопровождаться взаимным натягом труб и узлов аппарата.

6.11. Заполните трубу для установки узла “сильфон - термобаллон” 7 (Рис.1) машинным или автомобильным маслом (объем заливаемого масла ~30 см<sup>3</sup>).

6.12. Проверьте работу пьезорозжига. При нажатии на кнопку пьезорозжига 11 (Рис.1) должна проскакивать искра между электродом свечи 2 (Рис.3) и запальником 3 (Рис.3).

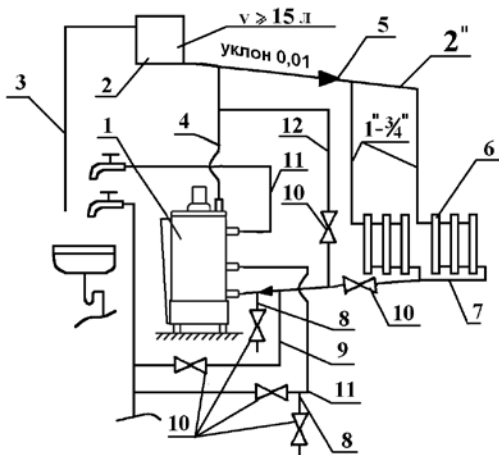
6.13. Заполните систему отопления водой. Контроль заполнения системы отопления осуществляется по трубке сигнальной 3 (Рис.4). Категорически запрещается установка запорной арматуры на стояке, идущем от аппарата. В целях исключения нарушения прочности и плотности аппарата при заполнении и подпитке системы отопления не допускать превышения давления перед аппаратом более 150 кПа (1,5 кг/см<sup>2</sup>).

6.14. После монтажа проверьте газовые и водопроводные коммуникации аппарата на герметичность. Герметичность соединений газопроводов проверяйте с помощью мыльной эмульсии. Запрещается применять огонь для обнаружения утечек газа.

6.15. Настройте терморегулятор на необходимую температуру воды в аппарате см. п. 7.3.6.

6.16. Осуществите последовательное включение аппарата см. п. 7.3.

6.17. Проконтролируйте, чтобы пламя запальника интенсивно омывало конец термопары и обеспечивало мгновенное (не более чем за 2 сек.) воспламенение горелки по всей поверхности.



**Рис.4** Схема системы отопления и горячего водоснабжения

- |                            |                               |
|----------------------------|-------------------------------|
| 1. Аппарат отопительный    | 7. Магистраль обратной воды   |
| 2. Бачок расширительный    | 8. Сливная магистраль         |
| 3. Трубка сигнальная       | 9. Водопровод подпиточный     |
| 4. Стояк                   | 10. Вентиль водопроводный     |
| 5. Магистраль горячей воды | 11. Магистраль ГВС            |
| 6. Радиатор                | 12. Магистраль малого контура |

**Примечание:** для аппаратов АОГВ-17,4-3 Эконом; АОГВ-23,2-3 Эконом; АОГВ-29-3 Эконом поз. 11 и 12 не монтируются.

6.18. Проверьте срабатывание автоматики по тяге. Отсечка газа на запальник и основную горелку должна произойти в течение не более 60 сек. и не менее 10 сек. При необходимости проведите регулировку времени срабатывания датчика тяги согласно п. 4 раздела 10.

6.19. При работе аппарата в летнее время только на ГВС, после прекращения забора горячей воды выключите основную горелку, закрыв кран 10 (Рис.1).

6.20. При работе аппарата на отопление и ГВС, вода на хозяйственные нужды должна подаваться кратковременно (длительность одного цикла забора горячей воды не более 1,5 часа) во избежание нарушения температурного режима системы отопления.

6.21. При длительном заборе горячей воды рекомендуем:

для повышения температуры и объема горячей воды предварительно установить гайку регулировочную терморегулятора на температуру 90 °С и закрыть вентиль 10 (Рис.4) на магистрали обратной воды 7 в системе отопления. После окончания забора горячей воды открыть вентиль 10 на магистрали обратной воды 7 для восстановления циркуляции воды в системе отопления и установить гайку регулировочную 3 (Рис.5) на требуемую температуру .

6.22. На летний период закрыть вентиль 10 (Рис.4) на магистрали 7 обратной воды и открыть вентиль 10 на магистрали 12. На осенне-зимний период вентиль 10 на магистрали 12 закрыть, а вентиль 10 на магистрали 7 открыть.

6.23. При работе аппарата в летнее время только на горячее водоснабжение с постоянным длительным забором воды (ванна, душ), с расходом 5,4 л/минуту (АКГВ-17,4-3 Эконом), 7,1 л/минуту (АКГВ-23,2-3 Эконом), 8,9 л/минуту (АКГВ-29-3 Эконом), для получения стабильной ее температуры (не ниже 45 °С) необходимо устанавливать гайку регулировочную терморегулятора на температуру 90 °С и при ее достижении включить забор воды. Не более чем через 10 минут после включения забора воды аппарат выходит на стабильный режим работы и выдает воду с температурой не ниже 45 °С.

## 7. ПОРЯДОК РАБОТЫ

7.1. Проверьте заполнение системы отопления и аппарата водой.

7.2. Перед включением аппарата:

- проветрите помещение в течение 15 мин.;
- проверьте, закрыты ли краны газовые перед аппаратом и горелкой;
- проверьте тягу в дымоходе, для чего поднесите зажженную спичку к дверце тягопрерывателя 2 (Рис.1). При нормальной тяге пламя спички будет втягиваться в тягопрерыватель 1 (Рис.1).

**7.3. ПОСЛЕДОВАТЕЛЬНОСТЬ ВКЛЮЧЕНИЯ АППАРАТА:**

7.3.1. Откройте кран газовый на газопроводе перед аппаратом.

7.3.2. Откройте дверку аппарата. Кран 10 (Рис.1) перед горелкой должен быть закрыт.

7.3.3. Нажмите кнопку пусковую 4 (Рис.2) до отказа и, удерживая ее, нажмите на кнопку пьезорозжига 11 (Рис.1). Запальник должен загореться.

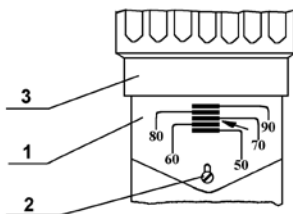
По истечении 60 секунд (считая с момента появления пламени на запальнике) отпустите пусковую кнопку, при этом пламя на запальнике не должно гаснуть. Если пламя гаснет, операцию повторите.

7.3.4. Откройте кран газовый 10 (Рис.1) горелки, для чего плавно поверните ручку крана на 90° против часовой стрелки (ручка крана должна располагаться параллельно газовой трубе). Основная горелка должна загореться. Если горелка не загорелась, а запальник погас, повторите зажигание не ранее, чем через 5 мин.

7.3.5. Проверьте наличие тяги в дымоходе. При нормальной тяге пламя спички, поднесенной к дверце тягопрерывателя, должно втягиваться внутрь тягопрерывателя. В случае отсутствия тяги, а также при выбивании горячих газов из топки, пользоваться аппаратом нельзя.

7.3.6. Поворотом гайки регулировочной 3 (Рис.5) установите требуемую температуру нагрева воды.

При настройке, вращая гайку регулировочную, совместите верхний край гайки с риской шкалы в ее средней части. Например, для получения температуры воды 70 °С, верхний край гайки должен быть совмещен с риской, которая указана стрелкой (Рис.5). После нагрева воды до температуры, соответствующей настройке, подача газа к горелке автоматически прекращается и она гаснет, а запальник продолжает работать.



**Рис.5 Схема настройки автоматики регулирования температуры воды**

1. Шкала настройки, 2. Винт, 3. Гайка регулировочная

При понижении температуры воды в аппарате (не более 15 °С) в результате отбора тепла при отоплении или отбора горячей воды автоматически возобновляется подача газа в горелку, и она загорается от пламени запальника.

**При переводе гайки регулировочной с имеющейся температуры на более низкую, для исключения повреждения узла «сильфон - термобаллон», необходимо:**

- закрыть кран газовый 10 (Рис.1) перед горелкой;
- после понижения температуры воды в баке до требуемой установить гайку регулировочную на данную температуру;
- открыть кран газовый перед горелкой.

7.3.7. Закройте дверку.

7.4. После запуска аппарата в работу до полного прогревания всей системы отопления может наблюдаться временное появление капель воды из-под днища бака, падающих на горелку и поддон. Это результат образования конденсата (потение) на стенках топки. При нагреве воды до 25 – 30 °С конденсация прекращается.

**7.5. ПОСЛЕДОВАТЕЛЬНОСТЬ ВЫКЛЮЧЕНИЯ АППАРАТА:**

7.5.1. Закройте кран газовый 10 (Рис.1) основной горелки.

7.5.2. Закройте кран газовый на газопроводе перед аппаратом.

## **8. ТЕХНИЧЕСКОЕ ОБСЛУЖИВАНИЕ**

8.1. Профилактический осмотр и ремонт аппарата производят специалисты газового хозяйства, сервисной службы завода –



изготовителя, сервисной службы, имеющей лицензию (разрешение) на данный вид работ.

8.2. Наблюдение за работой аппарата возлагается на владельца, который обязан содержать аппарат в чистоте и исправном состоянии.

8.3. По окончании отопительного сезона промойте систему отопления раствором щелочи (0,3 кг кальцинированной соды на 10 л воды). Для этого заполните раствором систему отопления и выдержите в течение 2-х суток, затем слейте раствор и промойте систему водой. Заполните систему отопления чистой водой.

8.4. В случае прекращения работы аппарата в зимнее время на продолжительный срок (свыше суток) полностью слейте воду из системы отопления и системы горячего водоснабжения через вентили 10 сливных магистралей 8 (Рис.4) во избежание ее замерзания.

8.5. Перед началом отопительного сезона проведите проверку и прочистку дымохода, проверьте отсутствие пыли и мусора под аппаратом.

8.6. Для повышения срока службы аппарата и экономичного расхода газа рекомендуется заполнить систему отопления чистой, химически не агрессивной водой с карбонатной жесткостью не более 2 мг. экв/л.

8.7. В процессе эксплуатации один раз в неделю проверяйте заполнение системы водой по наличию достаточного уровня воды в расширительном бачке.

При необходимости долейте воду в бачок.

8.8. Периодически, но не реже одного раза в полугодие (перед началом отопительного сезона), проверить точность настройки терморегулятора.

В случае, если показания термометра расходятся с температурой, установленной на шкале настройки более чем на  $\pm 5^{\circ}\text{C}$ , необходимо произвести подрегулировку.

Для этого ослабить винт 2 (Рис.5) крепления шкалы настройки и, перемещая шкалу, совместить риску, температура которой соответствует показанию термометра, с краем гайки. Запрещается вывинчивать гайку регулировочную выше черты, указывающей  $90^{\circ}\text{C}$ . Это приведет к отключению блока автоматики и перегреву воды (свыше допустимой температуры).

8.9. Не реже одного раза в год проводите осмотр состояния внутренней поверхности штуцера змеевика в месте выхода горячей воды на наличие накипи. Для удаления накипи залейте в змеевик средство для химического удаления минеральных отложений "РЕБАУНД", изготовитель – фирма КЕМИЛАН; слабый раствор соляной кислоты (3 части воды на 1 часть раствора) или другие аналогичные средства. Незначительную накипь удалите механическим способом. После того, как накипь будет удалена, промойте змеевик слабым раствором щелочи, затем водой.

Обязательный комплекс работ при профилактическом осмотре приведен в таблице 3.

**ПЕРЕЧЕНЬ ОБЯЗАТЕЛЬНЫХ ПРОФИЛАКТИЧЕСКИХ РАБОТ,  
ПРОВОДИМЫХ СЕРВИСНОЙ СЛУЖБОЙ**

Таблица 3

Наименование работ	Периодичность выполнения работ
1	2
Прочистка сопел основной и запальной горелок, труб теплообменника, фильтра	По мере необходимости
Проверка плотности всех соединений	При каждом посещении по графику технического обслуживания
Проверка тяги в дымоходе и свободного вращения дверцы тягопрерывателя	По мере необходимости, но не реже одного раза в год
Разборка и смазка кранов газовых	По мере необходимости (в случае заедания)
Смазка штока 7 (Рис.2) и шайбы 8 (Рис.2) касторовым маслом ГОСТ 6990-75. Применение других марок масел категорически запрещается, т.к. это приведет к деформации уплотнительной шайбы и выводу аппарата из строя	По мере необходимости, но не реже одного раза в год
Очистка термопары от нагара	По мере необходимости
Проверка работоспособности автоматики по тяге	То же
Проверка работы автоматики безопасности по пламени и терморегулятора	То же
Проверка работы пьезорозжига	То же
Прочистка металлической щеткой горелочных пазов в верхней части горелки от окалины, сажи, солей конденсата. После прочистки продуть горелку воздухом	То же
Очистка турбуляторов от сажи	По мере необходимости. Обгорание нижних концов турбуляторов в процессе работы на длину 50÷70 мм не влияет на работу изделия и не является дефектом
Смена мелких деталей и ремонт	По мере необходимости

## 9. ПРАВИЛА ТРАНСПОРТИРОВАНИЯ И ХРАНЕНИЯ

9.1. Аппарат транспортируется и хранится только в вертикальном положении.

9.2. При транспортировании не допускаются резкие встряхивания и кантовка аппарата.

9.3. Не установленные аппараты должны храниться в упакованном виде в закрытых сухих помещениях.

Температура воздуха в местах хранения от +5 до +35 °С, относительная влажность воздуха должна быть не более 80%.

9.4. Окружающая атмосфера в местах хранения не должна содержать примесей агрессивных газов и паров.

9.5. Срок действия заводской консервации - 12 месяцев.

## 10. ВОЗМОЖНЫЕ НЕИСПРАВНОСТИ И МЕТОДЫ ИХ УСТРАНЕНИЯ

Таблица 4

№ п/п	Наименование неисправности, внешнее проявление и дополнительные признаки	Вероятная причина	Методы устранения	Примечание
1	2	3	4	5
1.	Нажатием на пусковую кнопку не удается разжечь запальник, пламя на запальнике гаснет, отрывается.	Закрыт кран газовый перед аппаратом.	Откройте кран газовый.	
		Отверстие в форсунке запальника засорено.	Прочистите отверстие проволокой Ø 0,3 мм.	
		Давление газа ниже 635 Па (65 мм вод.ст.).	Сообщите в управление газового хозяйства.	
		Наличие в помещении сильных сквозняков, приводящих к отрыву пламени на запальнике.	Устраните или уменьшите сквозняки.	
		Засорен фильтр.	Прочистите фильтр.	
	Отсутствует искра между электродом свечи зажигания и запальником.	Большой зазор между электродом и запальником.	Отрегулируйте зазор согласно Рис. 3	
Не работает пьезорозжиг.		Заменить пьезорозжиг.		
2.	При отпуске пусковой кнопки (после удержания ее не менее минуты при горящем запальнике) пламя запальника гаснет (якорь электромагнита не удерживается сердечником).	Окисление припоя на контактах в местах соединения электромагнита с термопарой, кабелем датчика тяги.	Отверните накидные гайки термопары и кабеля датчика тяги, подсоединенные к штуцерам электромагнита, зачистите мелким напильником контакты до блеска (снять окисную пленку). Наверните накидные гайки термопары и кабеля датчика на штуцера электромагнита.	Во избежание разрушения пайки контактов термопары, электромагнита и провода не затягивайте сильно накидные гайки при навертывании их на штуцера электромагнита.

1	2	3	4	5
		Окисление контактов в датчике тяги.	Отжать отверткой биметаллическую пластину датчика тяги и зачистить до блеска контакты.	
		Загрязнение поверхностей якоря и полюсов сердечника электромагнита.	Отверните накидные гайки термопары и провода датчика тяги. Отверните 4-е винта, снимите колпак, пусковую кнопку и якорь, протрите замшей или мягким сукном плоскости якоря и сердечника электромагнита без повреждения полированной поверхности. Соберите узел и установите его на место.	Категорически запрещается подвизывать или заклинивать пусковую кнопку в нижнем положении во избежание поступления газа в помещение.
		Термопара не вырабатывает ЭДС, сгорел конец термопары (величина ЭДС термопары должна быть не менее 20 мВ).	Замените термопару.	
		Пламя запальника не касается термопары.	Установите (подогните) термопару так, чтобы пламя омывало конец термопары (см. Рис.3).	
3.	Пламя горелки и запальника гаснет. Автоматическое отключение подачи газа при работе газового аппарата. Срабатывает датчик тяги.	Полный или частичный завал дымохода.	Очистите дымоход.	Для замера давления газа в сети отсоедините трубку запальника от штуцера корпуса клапана. Подсоедините к штуцера измерительный прибор. Откройте кран перед горелкой, нажмите пусковую кнопку до упора, затем отпустите ее на 2 - 3 мм и по истечении 8 -12 сек. Снимите показания прибора.
	Наличие в помещении сильных сквозняков, приводящих к срыву пламени на запальнике.	Устраните или уменьшите сквозняк		
	Давление упало ниже 635 Па (65 мм вод. ст.)	Сообщите в управление газового хозяйства.		

1	2	3	4	5
4.	<p>Время срабатывания автоматики по тяге меньше 10 сек. при отсутствии тяги в дымоходе.</p> <p>Время срабатывания автоматики по тяге более 60 сек. при отсутствии тяги в дымоходе.</p>	Не отрегулирован датчик тяги.	<p>Отрегулируйте датчик тяги, для чего: отворачивая на 1-2 оборота гайку M12 крепления штуцера датчика тяги, переместите штуцер в сторону биметаллической пластины на 0,7 мм, закрепите штуцер в новом положении. Проверьте время срабатывания. Если не достигнуто требуемое время срабатывания (не менее 10 сек., но не более 60 сек.), повторите эту операцию снова, пока время срабатывания не будет в требуемых пределах.</p>	<p>Время срабатывания зависит от величины усилия прижатия биметаллической пластины к штуцеру датчика тяги. При увеличении величины усилия прижатия время срабатывания увеличивается и наоборот.</p>
5.	<p>Малое горение на горелке. После отключения или выключения автоматики проскок пламени на форсунки горелки.</p>	Неполное переключение клапана, заедание его	<p>На блоке терморегулятора отверните 6 винтов, крепящих крышку, передвиньте опорный рычаг, устранив заедание клапана, отрегулируйте положение опорного рычага перекидного за 1/3 – 1/2 оборота гайки регулировочной. Установите крышку. Проверьте герметичность обмыливанием.</p>	
6.	<p>Не отключается основная горелка.</p>	<p>Разгерметизирован сильфон - термобаллон</p> <p>Разрегулирован терморегулятор.</p>	<p>Замените сильфон - термобаллон</p> <p>Выполните настройку терморегулятора на диапазонах срабатывания в пределах 50±90<sup>0</sup>С.</p>	См. п.8.8.

1	2	3	4	5
7.	Заедание штока в шайбе уплотнительной.	Отсутствие смазки.	Свинтите гайку регулировочную с корпуса терморегулятора и вытащите из корпуса "гармошку" сиффона. Смажьте шток и шайбу уплотнительную касторовым маслом. Применение других марок масел категорически запрещается.	
8.	После выключения горелка не включается длительное время. Вода в баке горячая, батареи холодные.	Нет циркуляции в системе отопления.	Устраните обратные уклоны в системе отопления. Устраните воздушные "подушки" в системе отопления.	
9.	Не вращается или туго вращается дверца тягопрерывателя.	Наличие грязи на оси дверцы.	Удалите грязь с оси дверцы и гнезда под установку оси в корпусе тягопрерывателя.	

**ВНИМАНИЕ:**

Указанные выше работы выполняются только специалистами сервисной службы или газового хозяйства.

## 11. СВИДЕТЕЛЬСТВО О ПРИЕМКЕ

Аппарат АОГВ-17,4-3 Эконом; АКГВ-17,4-3 Эконом;  
АОГВ-23,2-3 Эконом; АКГВ-23,2-3 Эконом;  
АОГВ-29-3 Эконом; АКГВ-29-3 Эконом  
(ненужное зачеркнуть)

заводской номер \_\_\_\_\_ соответствует ГОСТ 20219 – 74,  
ТУ 1-01-0893-90 и признан годным для эксплуатации.

Дата выпуска \_\_\_\_\_

М. П.

Представитель ОТК завода \_\_\_\_\_  
(подпись)

**Тел. (495) 556-80-40**

## 12. ГАРАНТИЙНЫЕ ОБЯЗАТЕЛЬСТВА

12.1. Аппарат соответствует требованиям ГОСТ 20219-74, ТУ 1-01-0893-90.

12.2. Срок гарантии составляет 36 месяцев со дня продажи, но не более 48 месяцев со дня выпуска аппарата заводом – изготовителем (12 месяцев - предпродажное хранение). При отсутствии штампа торгующей организации гарантийный срок (36 месяцев) исчисляется с даты выпуска аппарата.

12.3. Завод - изготовитель гарантирует безотказную работу аппарата при условии соблюдения потребителем правил эксплуатации, ухода и хранения, приведенных в данном руководстве.

12.4. Гарантийный ремонт аппарата не производится в следующих случаях:

- несоблюдение требований безопасности;
- несоблюдения правил монтажа и подключения аппарата;
- несоблюдение правил эксплуатации, обслуживания, ремонта и ухода за аппаратом;
- небрежность хранения, обращения, транспортировки аппарата владельцем или торгующей организацией;
- применение в аппаратах АКГВ-17,4-3 Эконом; АКГВ-23,2-3 Эконом; АКГВ-29-3 Эконом в качестве теплоносителя вместо воды любой другой жидкости;
- а также по другим причинам, не зависящим от завода-изготовителя.

12.5. Аппарат принимается на гарантийный ремонт при соблюдении следующих требований:

- работник газового хозяйства, специалист службы, имеющей лицензию (разрешение) на данный вид работ, совместно с владельцем аппарата составляет акт, в котором указывает следующее:
  - наименование аппарата;
  - заводской номер;



- дату выпуска;
- дату продажи;
- описание дефекта;
- предварительную причину его возникновения.

Акт, вместе с копией контрольного талона и дефектным узлом направляется владельцем аппарата заводу-изготовителю по адресу:

**140184, Россия, Московская область, г. Жуковский, ул. Заводская, 3  
ОАО «Жуковский машиностроительный завод»,  
Тел. сервисной службы: (495) 556-68-22, (496 - 48) 7-42-25**

12.6. При нарушении требований, указанных в п.12.5, гарантийный ремонт заводом-изготовителем не производится.

Если при проверке специалистами завода-изготовителя подтверждается, что указанная в акте поломка произошла по вине завода - изготовителя, то завод - изготовитель производит гарантийный ремонт или замену неисправных деталей и узлов.

По истечении гарантийного срока, а так же в случае выхода из строя узлов и деталей аппарата не по вине завода - изготовителя владельцу следует обратиться в службы газового хозяйства, сервисную службу завода-изготовителя, специальную монтажную службу, имеющую лицензию (разрешение) на данный вид работ.

12.7. Средний срок службы аппарата – не менее 14-ти лет.

12.8. **Внимание.**

Для аппарата АОГВ-17,4-3 Эконом; АОГВ-23,2-3 Эконом; АОГВ-29-3 Эконом срок службы аппарата сокращается значительно при применении в качестве теплоносителя вместо воды бытовых антифризов Hot Blood, "Dixis", "Теплый дом - 65" и других аналогичных им низкозамерзающих жидкостей.

**Возможно появление шума (стука) в баке при работе аппарата.**

**Запрещается применение в качестве низкозамерзающей жидкости антифризов "Арктика", "Ассол", "Буртас" и аналогичных им.**

**КОНТРОЛЬНЫЙ ТАЛОН НА УСТАНОВКУ АППАРАТА**

1. Дата установки аппарата \_\_\_\_\_

2. Адрес установки \_\_\_\_\_  
\_\_\_\_\_

3. Телефон домоуправления \_\_\_\_\_

4. Сервисная служба или специализированная монтажная служба  
\_\_\_\_\_

Телефон \_\_\_\_\_

Адрес \_\_\_\_\_

5. Кем произведен монтаж \_\_\_\_\_

Лицензия № (разрешение №) \_\_\_\_\_

6. Кем произведены на месте установки регулировка и наладка  
аппарата \_\_\_\_\_

7. Дата пуска газа \_\_\_\_\_

8. Кем произведен пуск газа и инструктаж \_\_\_\_\_  
\_\_\_\_\_

9. Инструктаж прослушан, правила пользования аппаратом  
освоены \_\_\_\_\_

10. Фамилия владельца \_\_\_\_\_

Фамилия ответственного лица сервисной службы, производившего  
пуско-наладочные работы и инструктаж \_\_\_\_\_

(фамилия)

(подпись)

«\_\_» \_\_\_\_\_ 200\_\_ г.

Подпись владельца \_\_\_\_\_

