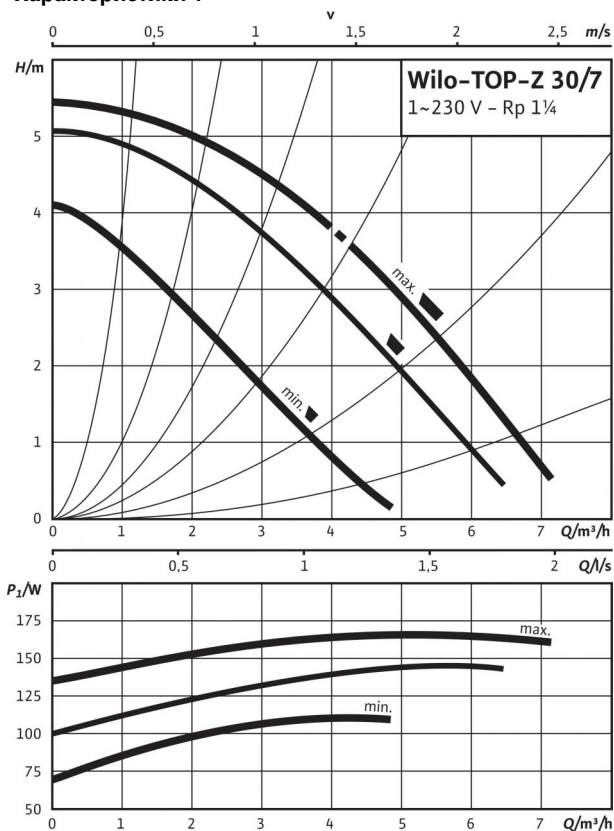


Технический паспорт: TOP-Z 30/7 (1~230 V, PN 10, RG)

Характеристики 1~



Габаритный чертеж

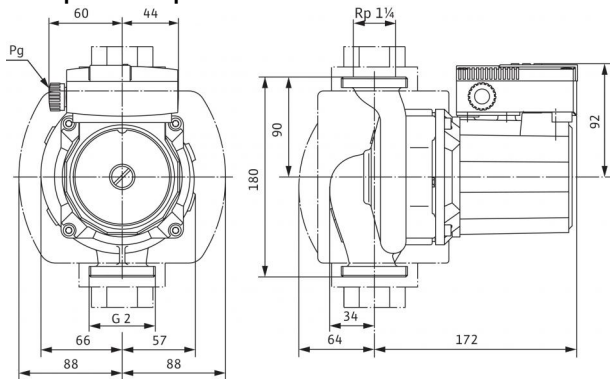
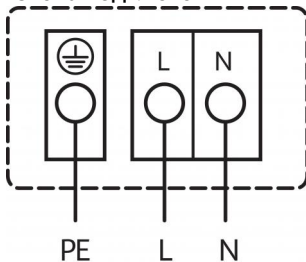


Схема подключения



Подключение к сети 1~230 В, 50 Гц

Встроенная защита обмотки от перегрева
Выключение: внутреннее отключение напряжения электродвигателя
Сброс: автоматически после охлаждения электродвигателя

Допустимая перекачиваемая среда (другие среды по запросу)

Питьевая вода и вода для производства пищевых продуктов согласно Постановлению о питьевой воде 2001 г. (TrinkwV 2001)

Допустимая область применения

Диапазон температур при использовании в циркуляционных системах ГВС при макс. температуре окружающей среды +40 °C

Диапазон температур при использовании в циркуляционных системах ГВС при температуре окружающей среды +40 °C в кратковременном режиме 2 ч

Максимально допустимая общая жесткость жидкости в циркуляционных системах ГВС

Макс. допустимое рабочее давление P_{max}
Специальное исполнение для рабочего давления, r_{max} .

Подсоединения к трубопроводу

Резьбовое соединение труб

Резьба

Габаритная длина l_0

Мотор/электроника

Электромагнитная совместимость

Создаваемые помехи

Помехозащищенность

Степень защиты

Класс изоляции

Подключение к сети

Номинальная мощность электродвигателя P_2

Частота вращения N

Потребляемая мощность 1~230 В P_1

Ток при 1~230 В I

Ток при 3~230 В I

Ток при 3~400 В I

Конденсатор

Защита электродвигателя

Резьбовой ввод для кабеля PG

Материалы

Корпус насоса

Рабочее колесо

Вал насоса

Подшипники

Минимальный подпор на всасывающем патрубке во избежание кавитации

при температуре перекачиваемой воды
Минимальное давление на входе при температурах жидкости 40/80/110 °C

•

0...+80, кратковременно (2 ч) до +80 °C

110 °C

3,57 mmol/l (20 °dH)

10 бар

- бар

Rp 1/4

G 2

180 мм

EN 61800-3

EN 61000-6-3

EN 61000-6-2

IP X4D

H

1~230 V, 50 Hz

90 Вт

2100 / 2500 / 2700 об/мин

110 / 145 / 185 Вт

0,56 / 0,72 / 0,90 A

- A

- A

6,0 мкФ / 400 VDB

Встроенная

1x13,5

Бронза (C51010) по DIN 50930-6 согласно Постановлению о питьевой воде (TrinkwV)

Синтетический материал (PPE - 30% GF)

Нержавеющая сталь (X39CrMo17-1)

Графит, пропитанный синтетической смолой

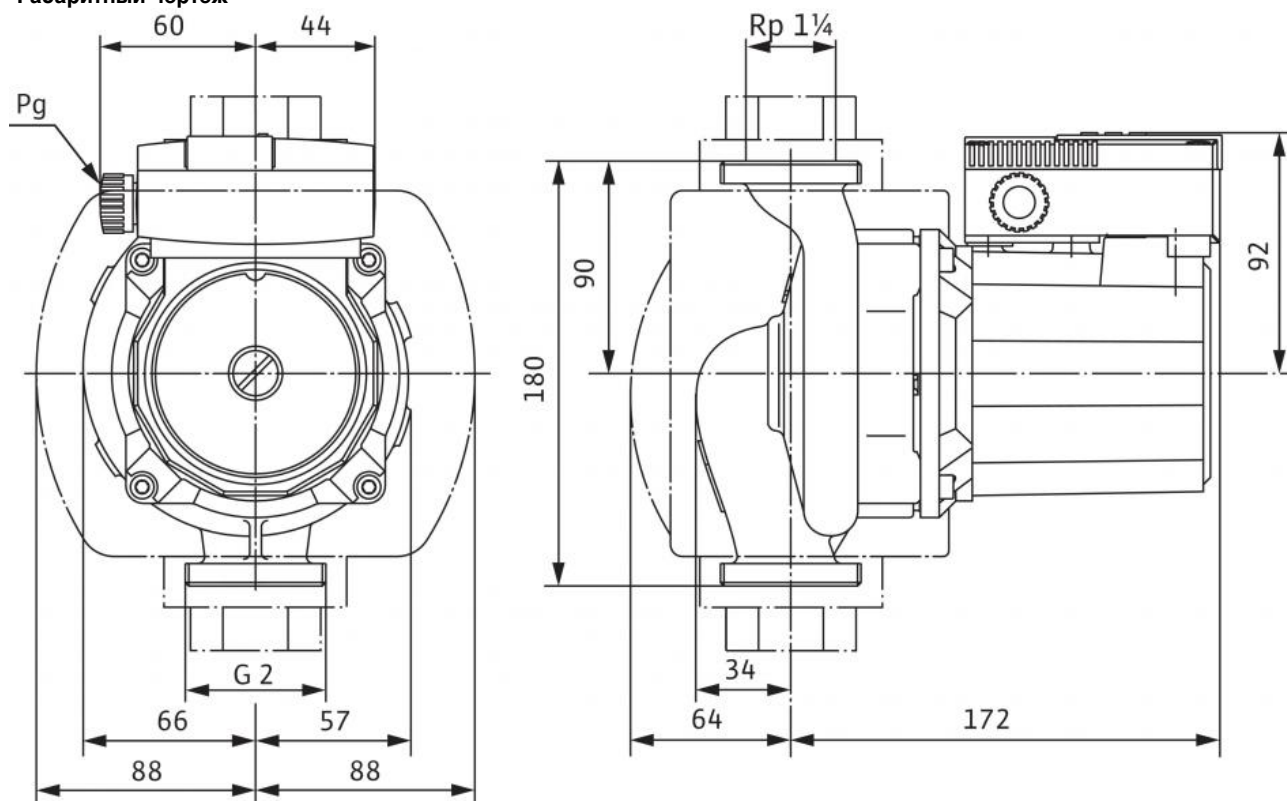
5 / 8 / 20 м

Технический паспорт: TOP-Z 30/7 (1~230 V, PN 10, RG)

Данные для заказа	
Изделие	Wilo
Тип	TOP-Z 30/7
Арт.-№	2048340
Вес, прим. <i>m</i>	5.5 кг

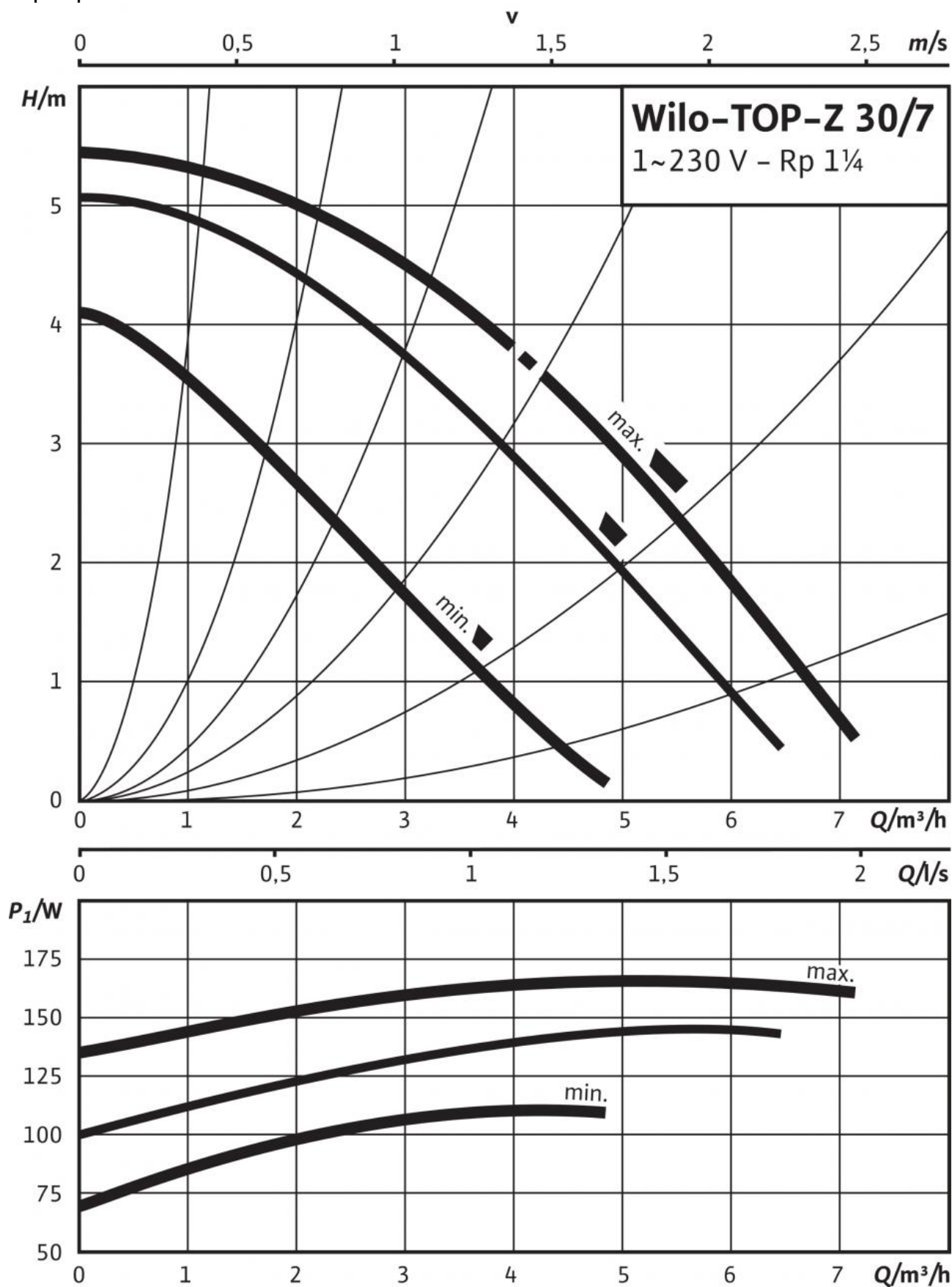
Размеры и габаритные чертежи: TOP-Z 30/7 (1~230 V, PN 10, RG)

Габаритный чертеж



Характеристики: TOP-Z 30/7 (1~230 V, PN 10, RG)

Характеристики 1~



Данные для заказа: TOP-Z 30/7 (1~230 V, PN 10, RG)

Изделие	Wilo
Тип	TOP-Z 30/7
Арт.-№	2048340
Номер EAN	4016322709633
Цвет	Зелено-бронзовый
Минимальное количество для заказа	1
Единица минимального кол-ва для заказа	PCE
Вес (нетто) <i>kg</i>	5.5
Длина (нетто) <i>mm</i>	180
Ширина (нетто) <i>mm</i>	176
Высота (нетто) <i>mm</i>	236
Вес (брутто) <i>kg</i>	6
Длина (брутто) <i>mm</i>	270
Ширина (брутто) <i>mm</i>	178
Высота (брутто) <i>mm</i>	215
Вид упаковки	Картон
Свойства упаковки	Транспортировочная упаковка
Штук на поддон	96
Количество на один слой	16

Описание изделия: TOP-Z 30/7 (1~230 V, PN 10, RG)

Данный циркуляционный насос предназначен для перекачивания только питьевой воды.

Применяется в циркуляционных системах ГВС в промышленности и в оборудовании для зданий и сооружений.

Не требующий техобслуживания циркуляционный насос с мокрым ротором, с резьбовым или фланцевым соединением, возможен выбор ступеней частоты вращения.

Оснащение и функции

- Ручная регулировка мощности с 3 ступенями частоты вращения
- Насосы с 1-фазным электродвигателем:
 - P2 до 90 Вт: встроенная защита обмотки от перегрева;
 - P2 = 180 Вт: полная защита электродвигателя посредством защитного контакта обмотки в сочетании с устройством отключения;
- Насосы с 3-фазным электродвигателем:
 - P2 до 90 Вт: встроенная защита обмотки от перегрева;
 - P2 ≥ 180 Вт: Полная защита электродвигателя со встроенной электронной системой отключения
- Индикатор неисправности
- Контакт для обобщенной сигнализации неисправности
- Световой индикатор направления вращения
- Электроподключение к сети 3~230 В с опциональным штекером переключения
- Корпус насоса из бронзы или серого чугуна (в зависимости от типа может применяться нержавеющая сталь)
- Комбинированный фланец PN 6/PN 10 (при DN 40 - DN 65)
- Теплоизолирующие кожухи
- Дополнительные функции с помощью дооснащаемого модуля защиты С:
 - Сигнализация неисправности SSM в качестве беспотенциального нормальнозамкнутого контакта
 - сигнализация рабочего состояния SMB в качестве беспотенциального замыкающего контакта;
 - управляющий вход «Выкл. по приоритету» через внешний беспотенциальный контакт (нормальнозамкнутый контакт);
 - Определение блокировки
 - Полная защита электродвигателя с устройством отключения
 - Квитирование неисправности
- система управления двоянными насосами (два параллельно установленных насоса): Основной/резервный режим работы (автоматическое переключение при неисправности / смена работы насосов по времени)

Материалы

Корпус насоса: Бронза (CC 499K) по DIN 50930-6 согласно Постановлению о питьевой воде (TrinkwV)

Рабочее колесо: Синтетический материал (PPE - 30% GF)

Вал насоса: Нержавеющая сталь (X39CrMo17-1)

Подшипники: Графит, пропитанный синтетической смолой

Допустимая перекачиваемая среда (другие среды по запросу)

Макс. расход Q_{\max} : 7.0 м³/ч

Макс. напор H_{\max} : 5.5 М

Подсоединения к трубопроводу

Резьбовое соединение труб: Rp 1¹/₄

Резьба: G 2

Габаритная длина l_0 : 180 мм

Мотор/электроника

Электромагнитная совместимость: EN 61800-3

Создаваемые помехи: EN 61000-6-3

Помехозащищенность: EN 61000-6-2

Степень защиты: IP X4D

Класс изоляции: H

Подключение к сети: 1~230 V, 50 Hz

макс. частотой вращения; n_{\max} : 2700 об/мин

Частота вращения N : 2100 / 2500 / 2700 об/мин

Номинальная мощность электродвигателя P_2 : 90,0 Вт

Потребляемая мощность 1~230 В P_1 : 110 / 145 / 185 Вт

Ток при 1~230В I : 0,56 / 0,72 / 0,90 А

Защита электродвигателя: Встроенная

Резьбовой ввод для кабеля PG: 1x13,5

Данные для заказа

Арт.-№: 2048340

Номер EAN: 4016322709633

Вес, прим. m : 6.0 кг

Изделие: Wilo

Designation: Wilo-TOP-Z 30/7 (1~230 V, PN 10, RG)